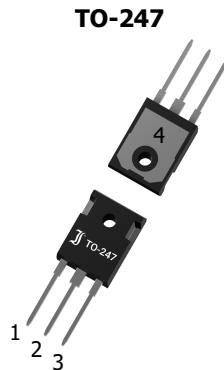
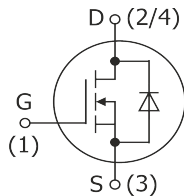


DIW120SIC028
Silicon Carbide (SiC) MOSFET
Siliziumkarbid (SiC) MOSFET

$I_D = 100 \text{ A}$
 $R_{DS(on)} < 27.4 \text{ m}\Omega$
 $T_{jmax} = 175^\circ\text{C}$

$V_{DSS} = 1200 \text{ V}$
 $P_D = 517 \text{ W}$

Version 2024-12-18

SPICE Model & STEP File ¹⁾

Marking
 Type/Typ

HS Code 85412900

Typical Applications

DC/DC Converters
 Power Supplies
 DC Drives
 Charging Station
 Inverter
 Commercial / industrial grade
 Suffix -Q: AEC-Q101 compliant ¹⁾
 Suffix -AQ: in AEC-Q101 qualification ¹⁾

Features

Advanced Planar Technology
 Low on state resistance
 Fast switching times
 Low gate charge
 Avalanche rated
 100% Avalanche tested
 Compliant to RoHS (examp. 7a),
 REACH, Conflict Minerals ¹⁾

Mechanical Data ¹⁾

Packed in tubes/cardboards 30/450
 Weight approx. 6 g
 Case material UL 94V-0
 Solder & assembly conditions 260°C/10s
 MSL N/A

**Typische Anwendungen**

Gleichstrom-Wandler
 Stromversorgungen
 Gleichstrom-Antriebe
 Ladestation
 Umrichter
 Standardausführung
 Suffix -Q: AEC-Q101 konform ¹⁾
 Suffix -AQ: in AEC-Q101 Qualifikation ¹⁾

Besonderheiten

Advanced Planar Technologie
 Niedriger Einschaltwiderstand
 Schnelle Schaltzeiten
 Niedrige Gate-Ladung
 Avalanche-Charakteristik
 100% Avalanche geprüft
 Konform zu RoHS (Ausn. 7a),
 REACH, Konfliktmineralien ¹⁾

Mechanische Daten ¹⁾

Verpackt in Stangen/Kartons
 Gewicht ca. 6 g
 Gehäusematerial
 Löt- und Einbaubedingungen

Maximum ratings ¹⁾**Grenzwerte ²⁾**

			DIW120SIC028
Drain-Source voltage Drain-Source-Spannung	$V_{GS} = 0 \text{ V (short)}$	V_{DSS}	1200 V
Gate-Source-voltage Gate-Source-Spannung	AC, <1% duty cycle recommended	V_{GSS}	-8 V to +22 V -4 V to +18 V
Power dissipation – Verlustleistung	$T_C = 25^\circ\text{C}^3)$	P_{tot}	517 W
Drain current continous Drainstrom dauernd	$T_C = 25^\circ\text{C}^3)$ $T_C = 100^\circ\text{C}^3)$	I_D	100 A 79 A
Peak Drain current – Drain-Spitzenstrom	³⁾	I_{DM}	300 A
Source current continous Sourcestrom dauernd	$T_C = 25^\circ\text{C}^3)$	I_S	100 A
Junction temperature – Sperrschichttemperatur Storage temperature – Lagerungstemperatur		T_j T_s	-55...+175°C -55...+175°C

¹⁾ Please note the [detailed information on our website](#) or at the beginning of the data book
 Bitte beachten Sie die [detaillierten Hinweise auf unserer Internetseite](#) bzw. am Anfang des Datenbuches
¹⁾ $T_A = 25^\circ\text{C}$, unless otherwise specified – $T_A = 25^\circ\text{C}$, wenn nicht anders angegeben
²⁾ Measured at heat flange – Gemessen an der Kühlfahne
³⁾ Pulse width refer to SOA diagram – Pulsbreite siehe SOA-Diagramm

Characteristics (static)
Kennwerte (statisch)

	$T_j = 25^\circ\text{C}$	Min.	Typ.	Max.
Drain-Source breakdown voltage – Drain-Source-Durchbruchspannung $I_D = 250 \mu\text{A}$ $V_{GS} = 0 \text{ V (short)}$	$V_{(BR)DSS}$	1200 V	–	–
Drain-Source leakage current – Drain-Source Leckstrom $V_{DS} = V_{DSS}$ $V_{GS} = 0 \text{ V (short)}$	I_{DSS}	–	1 μA	100 μA
Gate-Body leakage current – Gate-Substrat Leckstrom $V_{GS} = 20 \text{ V}$ $V_{DS} = 0 \text{ V (short)}$	I_{GSS}	–	10 μA	100 nA
Gate-Source threshold voltage – Gate-Source Schwellspannung $V_{GS} = V_{DS}$ $I_D = 25 \text{ mA}$ $T_j = 25^\circ\text{C}$	$V_{GS(th)}$	2.0 V	2.6 V	4.0 V
Drain-Source on-state resistance – Drain-Source Einschaltwiderstand $V_{GS} = 20 \text{ V}$ $I_D = 60 \text{ A}$ $T_j = 25^\circ\text{C}$ $V_{GS} = 20 \text{ V}$ $I_D = 60 \text{ A}$ $T_j = 175^\circ\text{C}$	$R_{DS(on)}$	–	20 m Ω 30 m Ω	27.4 m Ω –

Characteristics (dynamic)
Kennwerte (dynamisch)

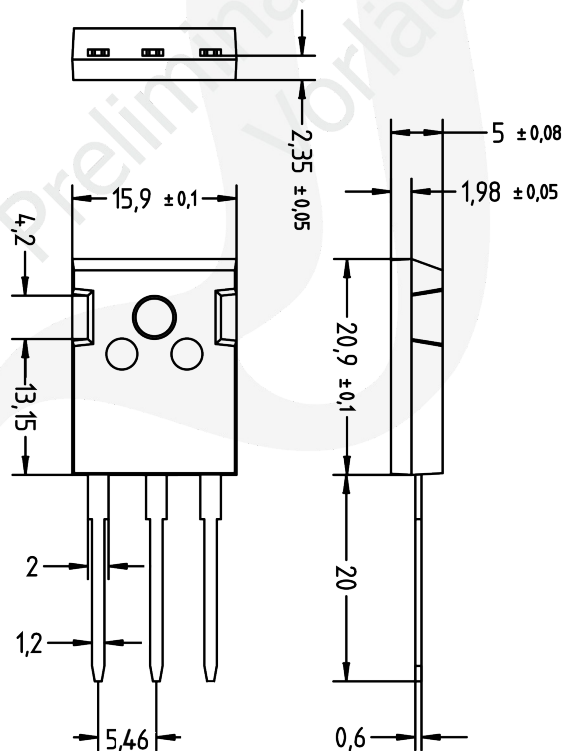
	$T_j = 25^\circ\text{C}$	Min.	Typ.	Max.
Forward Transconductance – Übertragungsteilheit $V_{DS} = 20 \text{ V}$ $I_D = 60 \text{ A}$	g_{FS}	–	33 S	–
Input Capacitance – Eingangskapazität $V_{DS} = 1000 \text{ V}$ $V_{GS} = 0 \text{ V}$ $f = 100 \text{ kHz}$	C_{iss}	–	4500 pF	–
Output Capacitance – Ausgangskapazität $V_{DS} = 1000 \text{ V}$ $V_{GS} = 0 \text{ V}$ $f = 100 \text{ kHz}$	C_{oss}	–	180 pF	–
Reverse Transfer Capacitance – Rückwirkungskapazität $V_{DS} = 1000 \text{ V}$ $V_{GS} = 0 \text{ V}$ $f = 100 \text{ kHz}$	C_{rss}	–	19 pF	–
Stored Energy – Gespeicherte Energie $V_{DS} = 1000 \text{ V}$ $V_{GS} = 0 \text{ V}$ $f = 100 \text{ kHz}$	E_{oss}	–	90 μJ	–
Turn-On Delay & Rise Time – Einschaltverzögerung und Anstiegszeit $V_{DD} = 800 \text{ V}$ $I_D = 32 \text{ A}$ $V_{GS} = -5/18 \text{ V}$ $R_L = 25 \Omega$ $R_G = 2.5 \Omega$	$t_{d(on)}$ t_r	–	26 ns 11 ns	–
Turn-Off Delay Time & Fall Time – Ausschaltverzögerung und Abfallzeit $V_{DD} = 800 \text{ V}$ $I_D = 32 \text{ A}$ $V_{GS} = -5/18 \text{ V}$ $R_L = 25 \Omega$ $R_G = 2.5 \Omega$	$t_{d(off)}$ t_f	–	49 ns 8 ns	–
Switching Energy – Schaltenergie $V_{DD} = 800 \text{ V}$ $I_D = 60 \text{ A}$ $V_{GS} = -5/20 \text{ V}$ $L = 100 \mu\text{H}$ $R_G = 2.5 \Omega$	E_{on} E_{off} E_{total}	–	0.90 mJ 0.25 mJ 1.15 mJ	–
Total Gate Charge – Gesamte Gate-Ladung $V_{DD} = 800 \text{ V}$ $I_D = 32 \text{ A}$ $V_{GS} = -5/20 \text{ V}$	Q_g	–	217 nC	–
Gate-Source Charge – Gate-Source-Ladung $V_{DD} = 800 \text{ V}$ $I_D = 32 \text{ A}$ $V_{GS} = -5/20 \text{ V}$	Q_{gs}	–	53 nC	–
Gate-Drain Charge – Gate-Drain-Ladung $V_{DD} = 800 \text{ V}$ $I_D = 32 \text{ A}$ $V_{GS} = -5/20 \text{ V}$	Q_{gd}	–	42 nC	–
Intrinsic Gate resistance – Innerer Gatewiderstand $f = 1 \text{ Mhz}$	R_{gi}	–	2.1 Ω	–

Characteristics (diode)**Kennwerte (Diode)**

		$T_j = 25^\circ\text{C}$	Min.	Typ.	Max.
Forward voltage – Durchlass-Spannung $-V_{GS} = 0\text{ V}$ $I_S = 40\text{ A}$		V_{SD}	–	4.2 V	–
Reverse recovery time – Sperrverzugszeit $-V_{GS} = tbd\text{ V}$ $V_{DS} = 400\text{ V}$ $I_S = 800\text{ A}$, $di/dt = 1000\text{ A}/\mu\text{s}$		t_{rr}	–	28 ns	–
Reverse recovery charge – Sperrverzugsladung $-V_{GS} = tbd\text{ V}$ $V_{DS} = 400\text{ V}$ $I_S = 800\text{ A}$, $di/dt = 1000\text{ A}/\mu\text{s}$		Q_{rr}	–	500 nC	–
Peak reverse recovery current – Sperrverzug-Peak-Strom $-V_{GS} = tbd\text{ V}$ $V_{DS} = 400\text{ V}$ $I_S = 800\text{ A}$, $di/dt = 1000\text{ A}/\mu\text{s}$		I_{rrm}	–	25 A	–

Characteristics (thermal)**Kennwerte (thermisch)**

		Min.	Typ.	Max.
Thermal resistance junction to case Wärmewiderstand Sperrschicht – Gehäuse		$R_{thc}^1)$	–	0.21 K/W
Thermal resistance junction to ambient Wärmewiderstand Sperrschicht – Umgebung		R_{thA}	–	40 K/W

Dimensions - Maße [mm]

Disclaimer: See data book page 2 or [website](#)
Haftungsausschluss: Siehe Datenbuch Seite 2 oder [Internet](#)

1 Measured at heat flange – Gemessen an der Kühlfahne

All rights reserved

The information presented in our data sheets and other documents is to the best of our knowledge true and accurate. It describes the type of component or application and shall not be considered as assured characteristics. No warranty or guarantee, expressed or implied is made regarding the capacity, delivery, performance or suitability of any product or circuit etc, neither does it convey any license under the patent rights of others.

Diotec reserves the right to make changes without further notice. However, regular updating of all product information is provided on our website ¹⁾. All Diotec products are sold and shipped subject to our "Standard Terms and Conditions of Business" ²⁾. The reproduction of all documents is prohibited without the expressed written permission of Diotec Semiconductor AG's Managing Board.

Disclaimer

1. All products described or contained are designed and intended for use in standard applications, so called commercial/industrial grade, requiring an ordinary level of reliability.

2. Some products are available with the special grades "AEC-Q101 compliant" respectively "AEC-Q101 qualified". These are automotive standards ³⁾.

3. Customers using these parts in applications requiring a special or specific grade of quality or reliability, such as (but not limited to) life supporting devices or systems, where failure or malfunction of the product may directly affect human life or health, are obliged to validate whether the use in such cases is appropriate.

Diotec does not assume any liability arising out of such applications or uses of its products. Usage in all such cases is on the own and sole risk of the customer.

4. Although Diotec continuously enhances the quality and reliability of its products, customers must incorporate sufficient safety measures in their designs, such as redundancy, fire containment, and anti-failure, so that personal injury, fire or environmental damage can be prevented. Diotec excludes explicitly every implied warranty or liability regarding the fitness of the products to any other than standard applications.

5. All information described or contained herein are subject to change without notice. Please contact Diotec to obtain the latest information before incorporating Diotec products into any design.

6. All information described and contained herein are intended only to enable the buyer to order Diotec's products. The information must not be used for any other purpose.

7. In the event that any product described or contained herein falls under the category of strategic products controlled by the German Federal Office of Economics and Export Control, this product must not be exported without obtaining an export license from the German Federal Ministry for Economic Affairs and Climate Action in accordance with the valid laws.

Alle Rechte vorbehalten

Die Angaben in unseren Datenblättern und sonstigen Dokumenten sind nach bestem Wissen und Gewissen gemacht. Sie dienen jedoch allein der Beschreibung und sind nicht als zugesagte Eigenschaften im Rechts-Sinne zu verstehen. Es wird keine Gewähr bezüglich Liefermöglichkeit, Ausführung oder Einsatzmöglichkeit der Bauelemente übernommen, noch dass die angegebenen Bauelemente, Baugruppen, Schaltungen etc. frei von Schutzrechten sind.

Wir behalten uns Änderungen der aufgeführten Daten ohne vorherige Ankündigung vor. Alle Änderungen werden jedoch regelmäßig auf unserer Internet-Seite veröffentlicht ¹⁾. Verkauf und Lieferung von Diotec-Produkten erfolgt gemäß unseren "Allgemeinen Geschäftsbedingungen" ²⁾. Die Vervielfältigung aller Dokumente ist nur mit schriftlicher Genehmigung des Vorstandes der Diotec Semiconductor AG gestattet.

Haftungsausschluss

1. Alle beschriebenen oder enthaltenen Produkte sind für den Gebrauch in Standardanwendungen mit einem gewöhnlichen Zuverlässigkeitsniveau entworfen und bestimmt, bekannt als kommerziell/industrielle Anwendungen.

2. Einige Produkte sind mit den speziellen Qualifikationen „AEC-Q101 konform“ oder „AEC-Q101 qualifiziert“ erhältlich. Dies sind Automotive-Standards ³⁾.

3. Falls diese Produkte in Anwendungen verwendet werden sollen, die einen besonderen Grad der Qualität oder Zuverlässigkeit erfordern, z. B. (aber nicht begrenzt auf) lebenserhaltende Geräte oder Systeme, bei denen durch Ausfall oder eine Störung des Produktes menschliches Leben oder Gesundheit direkt beeinflusst werden kann, ist der Anwender verpflichtet sicherzustellen, dass der beabsichtigte Gebrauch des vorgesehenen Produktes unbedenklich ist.

Diotec übernimmt keine Haftung die sich aus solchen Anwendungen oder der Verwendung der Produkte ergibt. Der Gebrauch für alle solche Anwendungen erfolgt auf eigenes und ausschließliches Risiko des Anwenders.

4. Obwohl Diotec die Qualität und die Zuverlässigkeit seiner Produkte beständig erhöht, müssen Kunden ausreichende Sicherheitsvorkehrungen in ihren Designs vornehmen – wie Redundanz, Feuereindämmung und Ausfallschutz – damit Personenschäden, Feuer oder Umweltschädigung verhindert werden können. Diotec schließt ausdrücklich jede implizierte Garantie oder Verbindlichkeit aus, welche die Eignung der Produkte zu irgendwelchen anderen als Standardanwendungen betrifft.

5. Alle Informationen, die hier beschrieben oder enthalten sind, können jederzeit ohne jede Benachrichtigung geändert werden. Vor Einsatz eines Diotec Produktes in irgendeiner Anwendung sind bei Diotec die neuesten Informationen einzuholen.

6. Alle Informationen, die hier beschrieben oder enthalten sind, sollen dem Kunden nur ermöglichen, Diotec Produkte zu bestellen. Die Informationen dürfen zu keinem anderen Zweck verwendet werden.

7. Sollte ein hier beschriebenes oder enthaltenes Produkt unter Beschränkungen fallen, die durch das deutsche Bundesamt für Wirtschaft und Ausfuhrkontrolle geregelt werden, darf dieses Produkt in Übereinstimmung mit den gültigen Gesetzen nicht ohne Exportgenehmigung vom deutschen Bundesministerium für Wirtschaft und Klimaschutz exportiert werden.

1 Refer to <http://diotec.com/> "Products/Product Changes" respectively "News/Datasheets"
Siehe <http://diotec.com/> „Produkte/Produktänderungen“ bzw. „News/Datenblätter“

2 Refer data book or <http://diotec.com/> "Company" – Siehe Datenbuch oder <http://diotec.com/> „Unternehmen“

3 Refer to <http://diotec.com/> "Products/Information/Qualification/Commercial Grade and AEC-Q101"
Siehe <http://diotec.com/> „Produkte/Informationen/Qualifizierung/Standard und AEC-Q101“