



SPECIFICATIONS
SPEZIFIKATIONEN

EOLD-810-095-4
EOLD-810-095-4

Features:

- package TO46
- size: 28.3 (total length) x 5.4 (header diameter) x 4.65 (cap diameter) mm
- devices are ROHS and REACH conform
- Anode connected to case
- Viewing angle 90°

Merkmale:

- Bauform TO46
- Größe: 28,3 x 5,4 x 4,65 mm
- Bauteile sind ROHS und REACH konform
- Anode mit Gehäuse verbunden
- Abstrahlwinkel 90°

• Typical Electro-Optical Characteristics Typische Elektrooptische Eigenschaften

Measurement conditions
Messbedingungen

$T_{\text{ambient}} = 23\text{ °C}$; $t_{\text{test}} \leq 60\text{ ms}$

Parameter	Symbol	Condition	Min	Typ	Max	Unit
Emitting Color Farbe				Infrared Infrarot		
Forward Voltage Flussspannung	U_f	$I_f = \begin{matrix} 20\text{ mA} \\ 100\text{ mA}^{(1)} \end{matrix}$		$\begin{matrix} 1.6 \\ 1.7 \end{matrix}$	$\begin{matrix} 1.9 \\ 2.1 \end{matrix}$	V
Peak Wavelength Peak Wellenlänge	λ_p	$I_f = 20\text{ mA}$	800	810	820	nm
FWHM Halbwertsbreite	$\Delta\lambda$	$I_f = 20\text{ mA}$		35		nm
Radiant Intensity Strahlstärke	I_e	$I_f = 100\text{ mA}$		8		mW/sr
Radiant Power Strahlleistung	Φ_e	$I_f = \begin{matrix} 20\text{ mA} \\ 100\text{ mA}^{(1)} \end{matrix}$	1.8	$\begin{matrix} 2.2 \\ 10 \end{matrix}$		mW
Reverse Current Sperrstrom	I_R	$U_R = 5\text{ V}$			10	μA

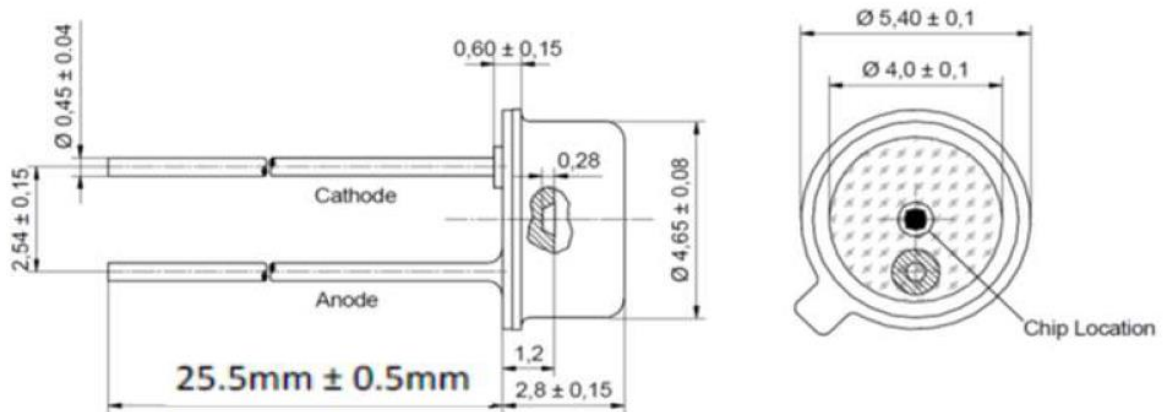
(1) Typical property, not 100% tested

• **Maximum Ratings**
Grenzwerte

Parameter		Symbol	Min	Max	Unit
Forward Current Flussstrom		$I_{f, max}$		100	mA
Forward Current, pulsed Flussstrom, gepulst	$t_p \leq 50\mu s, \tau = 1:2$	$I_{f, pulse}$		200	mA
Max. Power Dissipation Maximale Verlustleistung		P_D		210	mW
Lead Soldering Temperature Löttemperatur	<5s, 3mm from case	T_{slg}		260	°C
Operating Temperature Betriebstemperatur		T_{op}	-40	+105	°C
Storage Temperature Lagertemperatur		T_{st}	-55	+105	°C

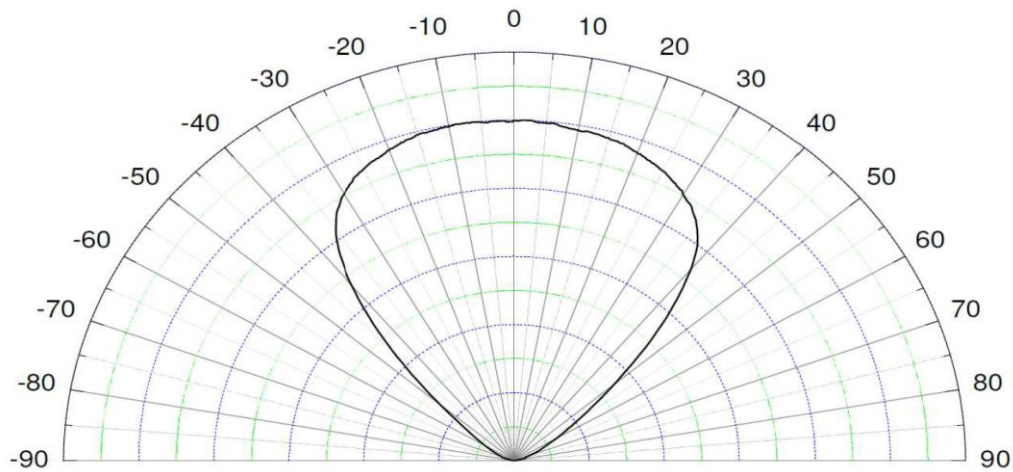
Outline Drawing
Zeichnung

Unless otherwise specified, all drawing units are in mm
Tolerances are: ISO 2768-m



Upper pin – cathode / Kathode
Lower pin – Anode and case / Anode und Gehäuse

- **Typical Performance Diagram**
Typische Kennlinien



View Angle
Abstrahlung

Attention please

The information describes the type of component and shall not consider as assured characteristics. Terms of delivery and rights to change reserved. The data sheet may change without prior information; the valid issue will be on our webpage in internet. Due to technical requirements, components may contain dangerous substances.

Parameters can vary in different applications. The customer must validate all operating parameters for each customer application. EPIGAP OSA Photonics GmbH does not have the responsibility for the reliability and the degradation behavior of products made with EPIGAP OSA Photonics GmbH diodes because they depend not only on the diode but also on the conditions of manufacture or design of the final products. The customer is responsible to approve the long-term stability of the product according to customer's requirements. Components used in toys, life support devices or EPIGAP OSA Photonics GmbH must expressly authorize systems or safety devices or systems for such purpose!

Packaging: EPIGAP OSA Photonics GmbH uses recyclable packages; please use the recycling operators known to you.

Zur Beachtung

Dieses Datenblatt beschreibt typische, nicht uneingeschränkt garantierte Bauelementeigenschaften. Es gelten die AGB der EPIGAP OSA Photonics GmbH, das Recht zur Änderung dieser ist vorbehalten. Änderungen im Sinne des technischen Fortschritts vorbehalten, eine automatische Information erfolgt nicht. Die jeweils gültige Version ist auf unserer Internet-Seite vorhanden. Auf Grund technischer Erfordernisse können die Bauelemente gefährliche Substanzen enthalten.

Produkteigenschaften können je nach Anwendung variieren. Die Produkteigenschaften müssen in der Anwendung durch den Kunden geprüft werden. EPIGAP OSA Photonics GmbH ist nicht für die Zuverlässigkeit und das Alterungsverhalten von Produkten, die unter Verwendung von der EPIGAP OSA Photonics GmbH hergestellten Dioden gefertigt wurden, verantwortlich, da Beides nicht nur von den Dioden selbst, sondern auch von Konstruktion und Fertigung des Endproduktes abhängt. Der Kunde ist verpflichtet, das Langzeitverhalten des Produktes gemäß seinen Anforderungen zu prüfen und freizugeben. Werden die Dioden in Spielzeug, lebenserhaltenden oder sicherheitsrelevanten Systemen und Geräten eingesetzt, muss dies durch die EPIGAP OSA Photonics GmbH ausdrücklich gestattet werden.

Rückgabe von Verpackungsmaterial: Die EPIGAP OSA Photonics GmbH verwendet wiederverwertbare Verpackung, bitte wenden Sie sich an einen örtlichen Verwerter.

EPIGAP OSA Photonics GmbH

www.epigap-osa.de

Köpenicker Str.325
12555 Berlin Germany
Tel. +49 (0)30 6576 3760
contact@epigap-osa.de