

RoHS

極間ピッチ Pitch between poles **3.96mm** ピッチ

製品名
Product Name

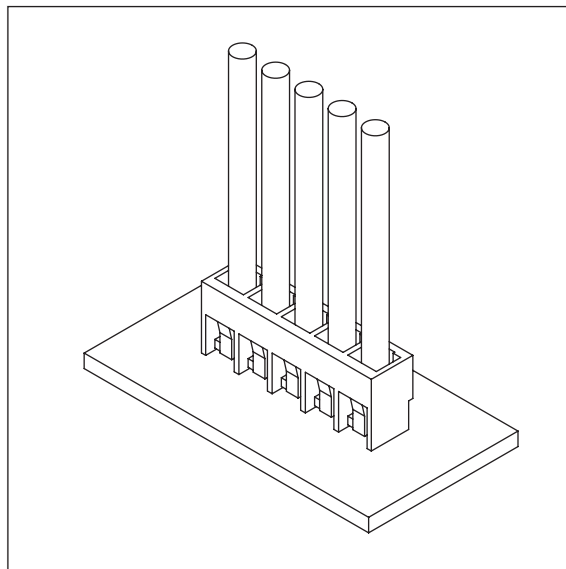
JE コネクタ

JE connector

特長 FEATURES

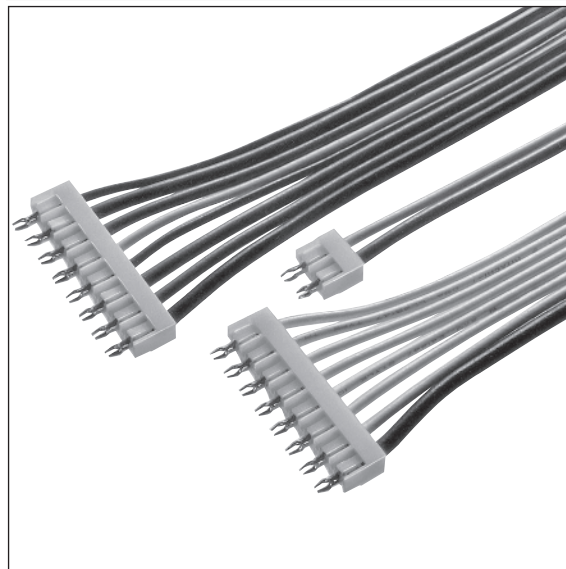
- 端子はストレートタイプのみ。
- 3.96mmピッチで大電流に対応。
- 基板挿入時クリック感が良く、安定した作業が可能。

- Only straight type terminal is available.
- 3.96mm pitch allows large current flows.
- Smooth clicking insertion to board with stable work.



仕様 SPECIFICATION

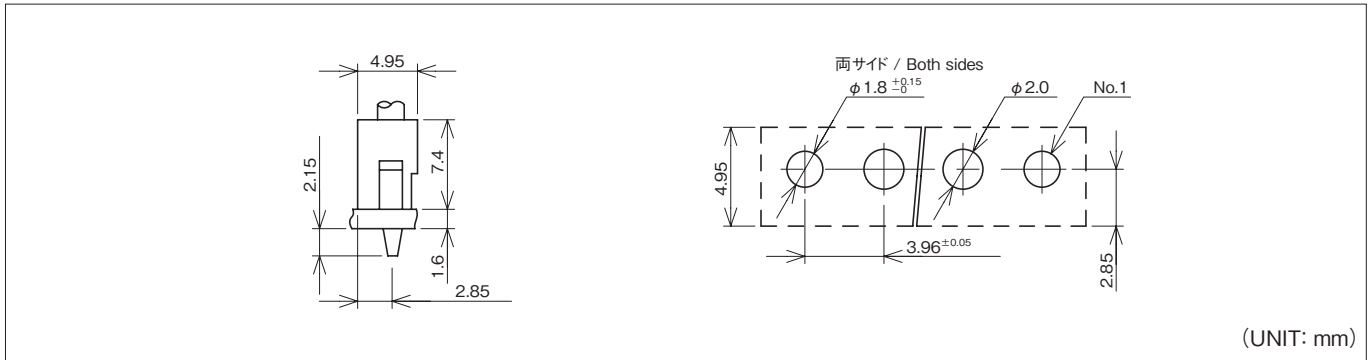
| | |
|---|--|
| 極数 Poles | 2~10P |
| 極間ピッチ Pitch between poles | 3.96mm |
| 定格電圧 Rated Voltage | AC.DC300V |
| 定格電流 Rated Current | 7A |
| 耐電圧 Withstand Voltage | AC1500V/1分間 /min |
| 絶縁抵抗 Insulation Resistance | 1000MΩ以上 over |
| 使用温度範囲 Temperature Range | -40~+100℃ |
| 適用プリント基板厚み Applicable P.C.B. Thickness | 1.6mm |
| 適用プリント基板穴径 Applicable P.C.B. Hole dia. | φ2.0mm (両サイド / Both sides φ1.8 ^{+0.15} ₀ mm) |
| 適用電線範囲 Wire Size | AWG #16~#22 |



取得規格 APPLIED REGULATIONS

| | |
|----------|--------------------|
| | ファイル番号 File No. |
| UL, C-UL | E 120251 |

基板・組立レイアウト BOARD・ASSEMBLY LAYOUT

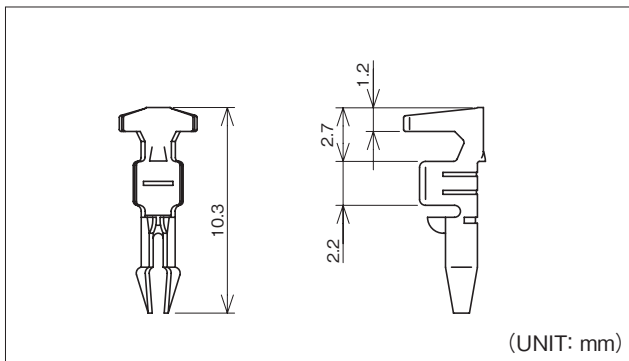


(UNIT: mm)

注1) 基板穴のピッチは全体にわたって公差±0.05で累積しないこと。
 Note 1) Pitch of P.C.B. hole must not be accumulated in tolerance of ±0.05 as a whole.
 注2) 推奨基板レイアウト(コネクタ装着面)
 Note 2) P.C.B. Layout(Connector installation side)

注3) 基板穴寸法は基板の種類・材質・穴開け方法によって異なります。スルーホール基板などの固い素材の基板をご使用の場合は穴径を大きめに設定してください。上記の記載寸法は参考値ですので詳しくは弊社までお問い合わせください。
 Note 3) Dimensions of P.C.B. hole are different in kinds of P.C.B. material and methods of making holes. Diameter of holes must be set a bit larger if material is used hard like Through-Hole P.C.B. The above is only reference value. Please contact us for more details.

端子 TERMINAL



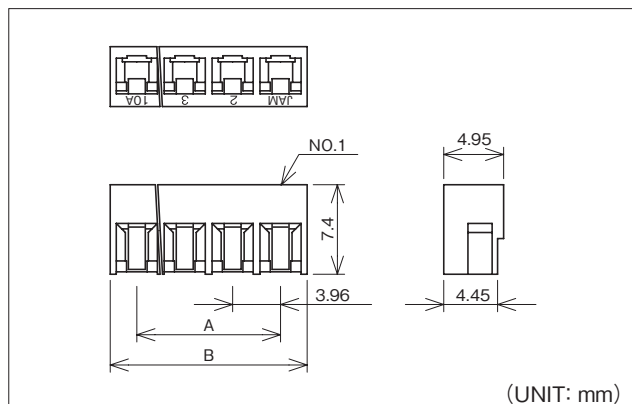
(UNIT: mm)

| 品番 Part No. | 適用電線範囲 Wire Size | 被覆外径 Dia of Insulation | 材質 Material | 表面処理 Finish | 被覆剥き長さ Stripping length | 個数/リール PCS/Reel | 備考 Reference |
|----------------|---------------------|---------------------------|----------------|--------------------------|----------------------------|--------------------|-----------------|
| 521600-2MAK | #16~#22 | φ1.4~φ2.6mm | 黄銅 Brass | スズメッキ材 Pre-tin Plated | 3.5±0.3mm | 5,000×6R | |

アプリケーション APPLICATOR

| 搭載機種 Loaded Model 端子番号 Terminal No. | 圧着マシン Crimping Machine | ストリップクリンパー Strip Crimper |
|--|---------------------------|-----------------------------|
| 521600 | TJS-Q2600 | SCA-55500 |

注1) アプリケータは搭載するマシンにより型式番号が異なります。
 注2) シールド線・同軸ケーブル・小サイズ電線・その他の特殊仕様の電線を使用の際は、お問い合わせ下さい。
 Note 1) Model number of each applicator is decided by setting machine.
 Note 2) Contact us if special wire like shielded wire, coaxial cable, small size wire is used.

ハウジング HOUSING


| 極数 Pole No. | 製品番号 Product No. | 個数/袋 Quantity/Bag | A | B | 材質 Material |
|----------------|---------------------|----------------------|-------|-------|---------------------------------|
| 2 | JE40-02HG | 1,000 | 3.96 | 8.36 | ナイロン66 (Nylon66) UL94 V-0 |
| 3 | JE40-03HG | | 7.92 | 12.32 | |
| 4 | JE40-04HG | | 11.88 | 16.28 | |
| 5 | JE40-05HG | | 15.84 | 20.24 | |
| 6 | JE40-06HG | | 19.80 | 24.20 | |
| 7 | JE40-07HG | | 23.76 | 28.16 | |
| 8 | JE40-08HG | | 27.72 | 32.12 | |
| 9 | JE40-09HG | | 31.68 | 36.08 | |
| 10 | JE40-10HG | | 35.64 | 40.04 | |

品番構成 PRODUCT NO.

[ハウジング](Housing)

JE40-※※HG

A└┘

A 極数【Pole No.】

02……2極【Poles】

}

10……10極【Poles】