

極間ピッチ Pitch between poles **2.5mm** ピッチ

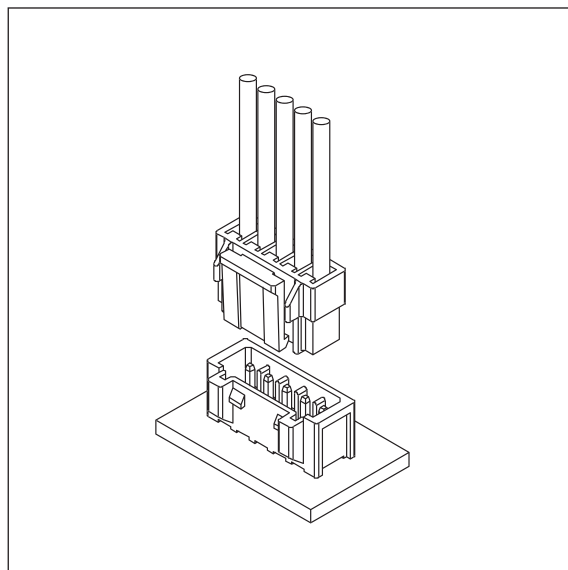
製品名 Product Name

# SMH コネクタ

SMH connector

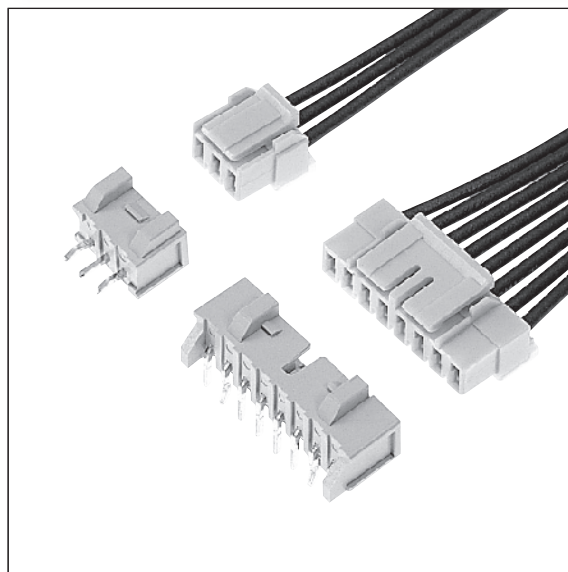
## 特長 FEATURES

- アウターロック方式の採用により、ハウジングとウエハーの脱着作業性が向上。
- ハウジングロックの両サイドに設けた2本のリブにより、ウエハーへの逆挿入を防止。
- 中継用RMHコネクタとプラグハウジングが同一で使用できるので、基板用と中継用が同一部品及び同一回路等で構造的に使い分ける場合、ハーネスが共用可能。
- An outer lock design improves the housing and wafer engaging and disengaging workability.
- 2 ribs on both sides of the housing lock avoid a wrong engagement on wafers.
- The plug housing is the same as and usable for RMH connector for junction. Provided that parts, circuits, etc. of the junction connector are the same, it can be received by the harness if required for a structural reason.



## 仕様 SPECIFICATION

|   |   |
|---|---|
| 極数<br>Poles                               | 2~13P                                   |
| 極間ピッチ<br>Pitch between poles              | 2.5mm                                   |
| 定格電圧<br>Rated Voltage                     | AC.DC250V                               |
| 定格電流<br>Rated Current                     | 3A                                      |
| 耐電圧<br>Withstand Voltage                  | AC1000V <sup>1分間</sup> / <sub>min</sub> |
| 絶縁抵抗<br>Insulation Resistance             | 1000MΩ <sup>以上</sup> / <sub>over</sub>  |
| 使用温度範囲<br>Temperature Range               | -40~+85°C                               |
| 適用プリント基板厚み<br>Applicable P.C.B. Thickness | 1.2~1.6mm                               |
| 適用プリント基板穴径<br>Applicable P.C.B. Hole dia. | φ 1.0±0.05mm                            |
| 適用電線範囲<br>Wire Size                       | AWG #22~#28                             |

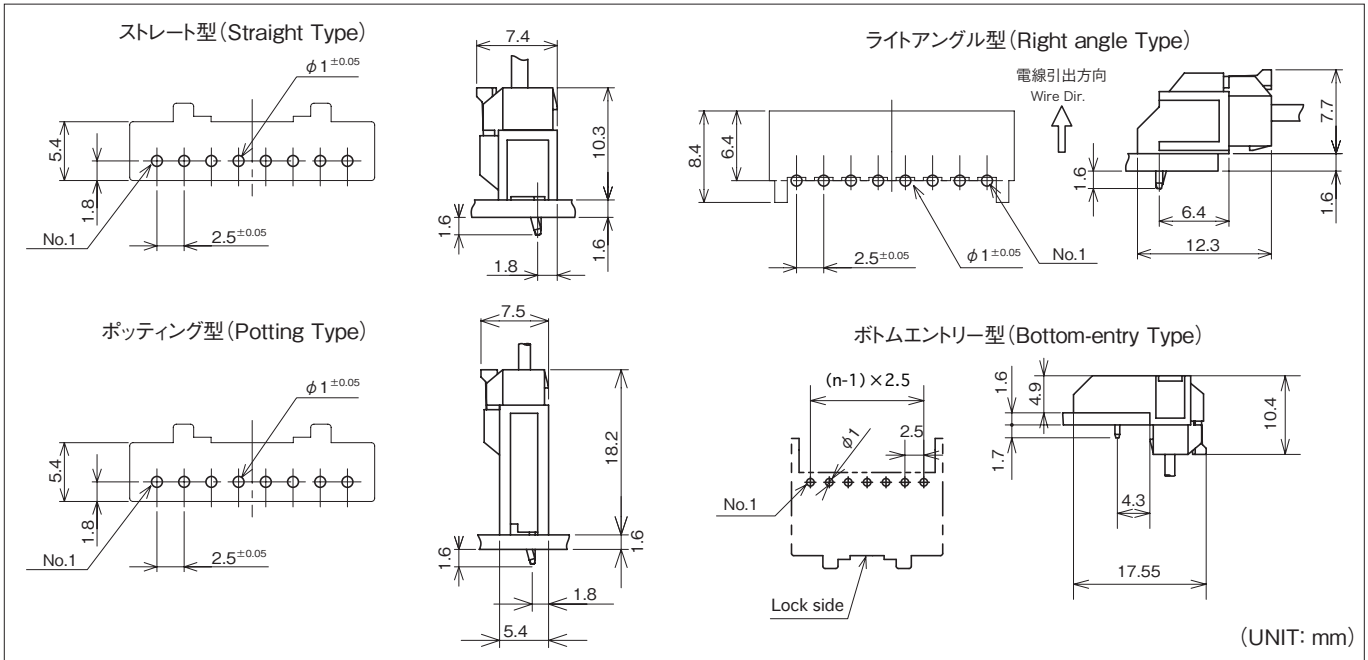


## 取得規格 APPLIED REGULATIONS

|          |                    |
|----------|--------------------|
|          | ファイル番号<br>File No. |
| UL, C-UL | E120251            |

注) リテーナは UL、C-UL を取得していません。  
Note) Retainer is not listed under UL and C-UL.

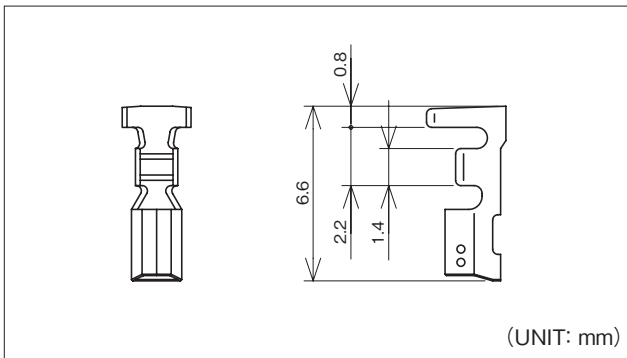
**基板・組立レイアウト BOARD・ASSEMBLY LAYOUT**



注1) 基板穴のピッチは全体にわたって公差±0.05で累積しないこと。  
 Note 1) Pitch of P.C.B. hole must not be accumulated in tolerance of ±0.05 as a whole.  
 注2) 推奨基板レイアウト(コネクタ装着面)  
 Note 2) P.C.B. Layout(Connector installation side)

注3) 基板穴寸法は基板の種類・材質・穴開け方法によって異なります。スルーホール基板などの固い素材の基板をご使用の場合は穴径を大きめに設定してください。上記の記載寸法は参考値ですので詳しくは弊社までお問い合わせください。  
 Note 3) Dimensions of P.C.B. hole are different in kinds of P.C.B. material and methods of making holes. Diameter of holes must be set a bit larger if material is used hard like Through-Hole P.C.B. The above is only reference value. Please contact us for more details.

**端子 TERMINAL**



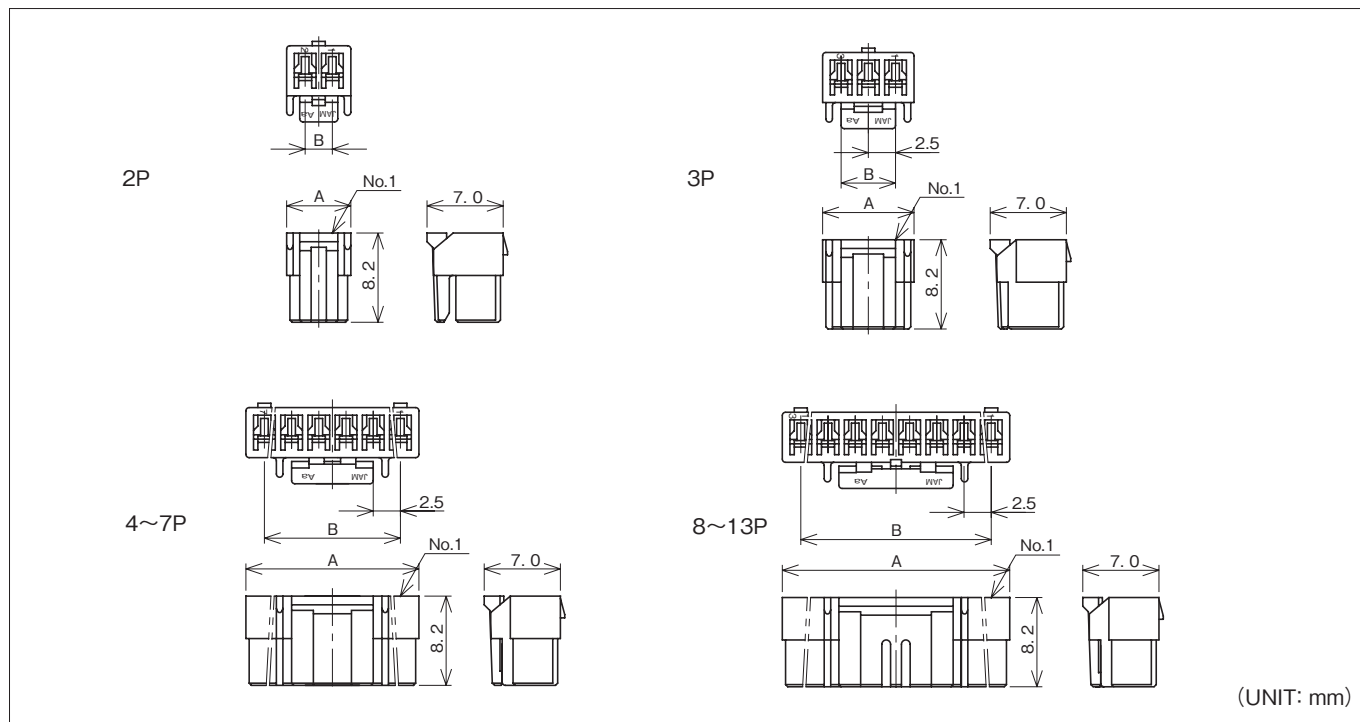
| 品番<br>Part No. | 適用電線範囲<br>Wire Size | 被覆外径<br>Dia of Insulation | 材質<br>Material          | 表面処理<br>Finish           | 被覆剥き長さ<br>Stripping length           | 個数/リール<br>PCS/Reel | 備考<br>Reference |
|----------------|---------------------|---------------------------|-------------------------|--------------------------|--------------------------------------|--------------------|-----------------|
| 725412-2MAC    | #22~#28             | φ1.0~φ1.7mm               | リン青銅<br>Phosphor Bronze | スズメッキ材<br>Pre-tin Plated | 2.0 <sup>+0.5</sup> <sub>-0</sub> mm | 10,000×6R          |                 |

**アプリケータ APPLICATOR**

| 搭載機種<br>Loaded Model<br>端子番号<br>Terminal No. | 圧着マシン<br>Crimping Machine | ストリップクリンパー<br>Strip Crimper |
|--|---------------------------|-----------------------------|
| 725412                                       | TJS-18000                 |                             |

注1) アプリケータは搭載するマシンにより型式番号が異なります。  
 注2) シールド線・同軸ケーブル・小サイズ電線・その他の特殊仕様の電線を使用の際は、お問い合わせ下さい。  
 Note 1) Model number of each applicator is decided by setting machine.  
 Note 2) Contact us if special wire like shielded wire, coaxial cable, small size wire is used.

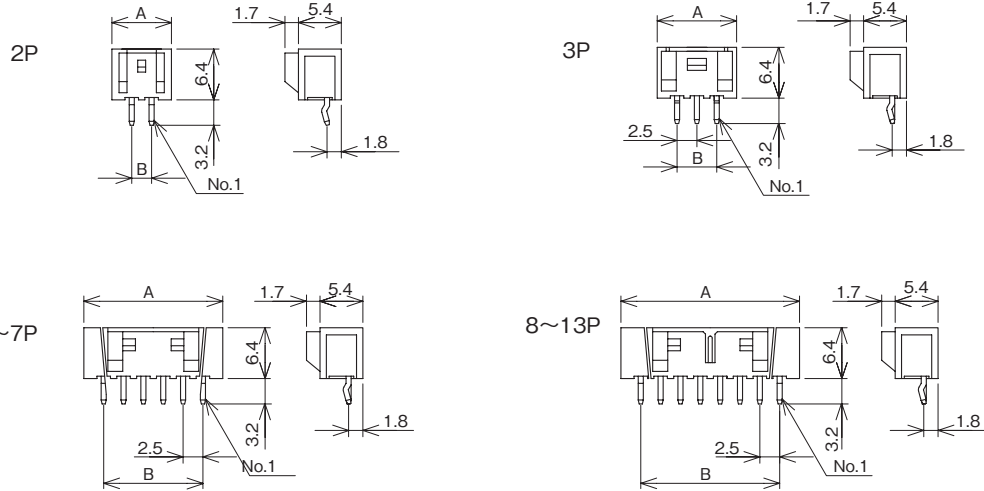
ハウジング HOUSING



| 極数<br>Pole No. | 製品番号<br>Product No. | 個数/袋<br>Quantity/Bag | A    | B    | 材質<br>Material                  |
|----------------|---------------------|----------------------|------|------|---------------------------------|
| 2              | SMH25-02HG          | 1,000                | 5.9  | 2.5  | ナイロン66<br>(Nylon66)<br>UL94 V-0 |
| 3              | SMH25-03HG          |                      | 8.4  | 5.0  |                                 |
| 4              | SMH25-04HG          |                      | 10.9 | 7.5  |                                 |
| 5              | SMH25-05HG          |                      | 13.4 | 10.0 |                                 |
| 6              | SMH25-06HG          |                      | 15.9 | 12.5 |                                 |
| 7              | SMH25-07HG          |                      | 18.4 | 15.0 |                                 |
| 8              | SMH25-08HG          |                      | 20.9 | 17.5 |                                 |
| 9              | SMH25-09HG          |                      | 23.4 | 20.0 |                                 |
| 10             | SMH25-10HG          |                      | 25.9 | 22.5 |                                 |
| 11             | SMH25-11HG          |                      | 28.4 | 25.0 |                                 |
| 12             | SMH25-12HG          |                      | 30.9 | 27.5 |                                 |
| 13             | SMH25-13HG          |                      | 33.4 | 30.0 |                                 |

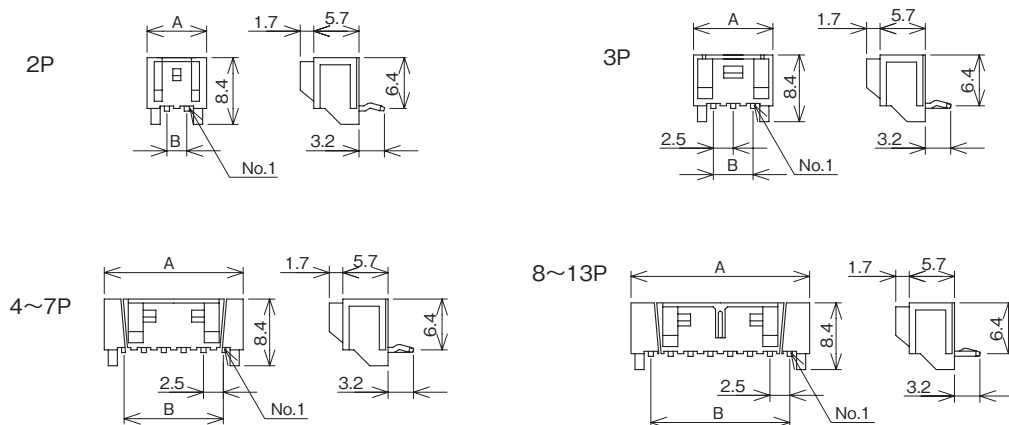
ウェハー WAFER

ストレート型 (Straight Type)



(UNIT: mm)

ライトアングル型 (Right angle Type)

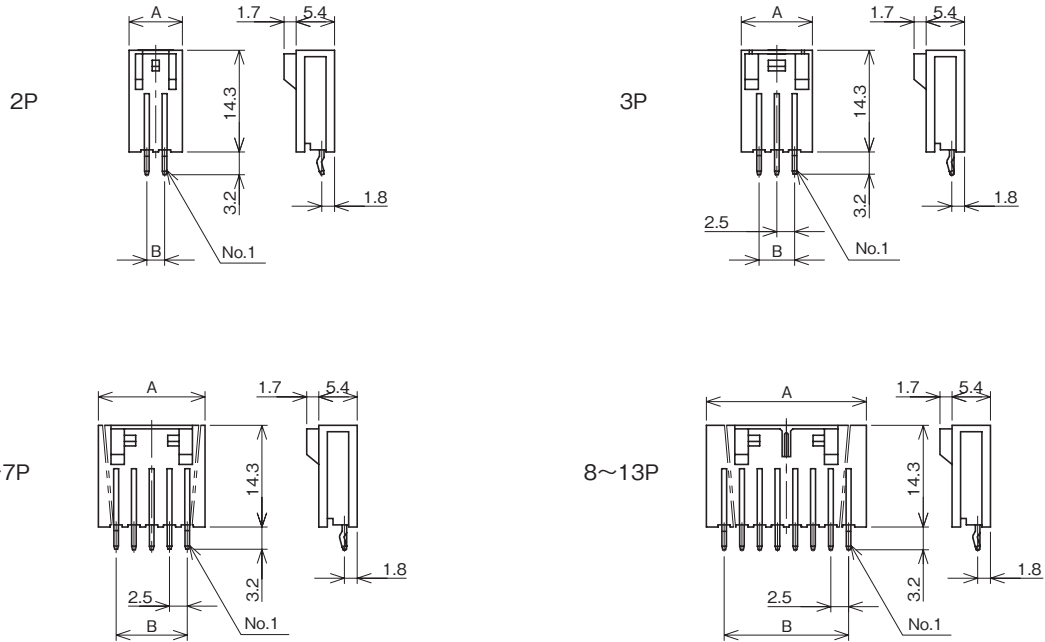


(UNIT: mm)

| 極数<br>Pole No. | 製品番号<br>Product No.     |                      |                              |                      | A    | B    | 材質<br>Material  |
|----------------|-------------------------|----------------------|------------------------------|----------------------|------|------|---|
|                | ストレート型<br>Straight Type | 個数/袋<br>Quantity/Bag | ライトアングル型<br>Right angle Type | 個数/袋<br>Quantity/Bag |      |      |   |
| 2              | SMH25-02WS              | 1,000                | SMH25-02WL                   | 1,000                | 7.5  | 2.5  | ■ベース:BASE■<br>ナイロン66 GF入<br>(Nylon66 with GF)<br>UL94 V-0<br><br>■角ピン:Square pin■<br>黄銅 (Brass)<br>スズメッキ材<br>(Pre-tin Plated) |
| 3              | SMH25-03WS              |                      | SMH25-03WL                   |                      | 10.0 | 5.0  |   |
| 4              | SMH25-04WS              |                      | SMH25-04WL                   |                      | 12.5 | 7.5  |   |
| 5              | SMH25-05WS              |                      | SMH25-05WL                   |                      | 15.0 | 10.0 |   |
| 6              | SMH25-06WS              |                      | SMH25-06WL                   |                      | 17.5 | 12.5 |   |
| 7              | SMH25-07WS              |                      | SMH25-07WL                   |                      | 20.0 | 15.0 |   |
| 8              | SMH25-08WS              |                      | SMH25-08WL                   |                      | 22.5 | 17.5 |   |
| 9              | SMH25-09WS              | 500                  | SMH25-09WL                   | 500                  | 25.0 | 20.0 |   |
| 10             | SMH25-10WS              |                      | SMH25-10WL                   |                      | 27.5 | 22.5 |   |
| 11             | SMH25-11WS              |                      | SMH25-11WL                   |                      | 30.0 | 25.0 |   |
| 12             | SMH25-12WS              |                      | SMH25-12WL                   |                      | 32.5 | 27.5 |   |
| 13             | SMH25-13WS              |                      | SMH25-13WL                   |                      | 35.0 | 30.0 |   |

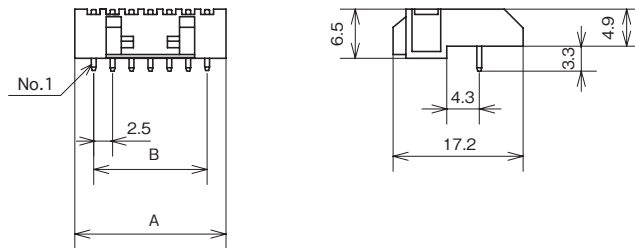
ウェハー WAFER

ポッティング型 (Potting Type)



(UNIT: mm)

ボトムエントリー型 (Bottom-entry Type)

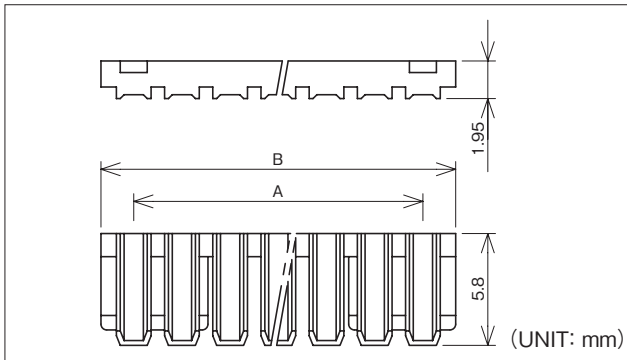


(UNIT: mm)

| 極数<br>Pole No. | 製品番号<br>Product No.     |                      |                                |                      | A    | B    | 材質<br>Material  |
|----------------|-------------------------|----------------------|--------------------------------|----------------------|------|------|---|
|                | ポッティング型<br>Potting Type | 個数/袋<br>Quantity/Bag | ボトムエントリー型<br>Bottom-entry Type | 個数/袋<br>Quantity/Bag |      |      |   |
| 2              | SMH25-02WP              | 500                  | SMH25-02WB                     | 500                  | 7.5  | 2.5  | ■ベース:BASE■<br>ナイロン66 GF入<br>(Nylon66 with GF)<br>UL94 V-0<br><br>■角ピン:Square pin■<br>黄銅 (Brass)<br>スズメッキ材<br>(Pre-tin Plated) |
| 3              | SMH25-03WP              |                      | —                              | —                    | 10.0 | 5.0  |   |
| 4              | SMH25-04WP              |                      | —                              | —                    | 12.5 | 7.5  |   |
| 5              | ★SMH25-05WP             |                      | SMH25-05WB                     | 500                  | 15.0 | 10.0 |   |
| 6              | SMH25-06WP              |                      | —                              | —                    | 17.5 | 12.5 |   |
| 7              | SMH25-07WP              |                      | SMH25-07WB                     | 500                  | 20.0 | 15.0 |   |
| 8              | SMH25-08WP              |                      | SMH25-08WB                     | 500                  | 22.5 | 17.5 |   |
| 9              | SMH25-09WP              |                      | —                              | —                    | 25.0 | 20.0 |   |
| 10             | SMH25-10WP              | 250                  | SMH25-10WB                     | 250                  | 27.5 | 22.5 |   |
| 11             | SMH25-11WP              |                      | —                              | —                    | 30.0 | 25.0 |   |
| 12             | SMH25-12WP              |                      | —                              | —                    | 32.5 | 27.5 |   |
| 13             | ★SMH25-13WP             |                      | —                              | —                    | 35.0 | 30.0 |   |

注) ★印は現在計画中です。(Under development)

**リテーナ RETAINER**

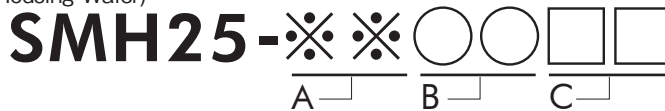


| 極数<br>Pole No. | 製品番号<br>Product No. | 個数/袋<br>Quantity/Bag | A    | B    | 材質<br>Material                       |
|----------------|---------------------|----------------------|------|------|--------------------------------------|
| 2              | RM25-02S            | 1,000                | 2.5  | 5.9  | PBT GF入<br>(PBT with GF)<br>UL94 V-0 |
| 3              | RM25-03S            |                      | 5.0  | 8.4  |                                      |
| 4              | RM25-04S            |                      | 7.5  | 10.9 |                                      |
| 5              | RM25-05S            |                      | 10.0 | 13.4 |                                      |
| 6              | RM25-06S            |                      | 12.5 | 15.9 |                                      |
| 7              | RM25-07S            |                      | 15.0 | 18.4 |                                      |
| 8              | RM25-08S            |                      | 17.5 | 20.9 |                                      |
| 9              | ★RM25-09S           |                      | 20.0 | 23.4 |                                      |
| 10             | RM25-10S            |                      | 22.5 | 25.9 |                                      |
| 11             | ★RM25-11S           |                      | 25.0 | 28.4 |                                      |
| 12             | RM25-12S            |                      | 27.5 | 30.9 |                                      |
| 13             | RM25-13S            |                      | 30.0 | 33.4 |                                      |

注)★印は現在計画中です。(Under development)

**品番構成 PRODUCT NO.**

[ハウジング・ウエハー] (Housing・Wafer)



**A 極数【Pole No.】**

02……2極【Poles】  
}  
13……13極【Poles】

**B 製品種別【Kinds】**

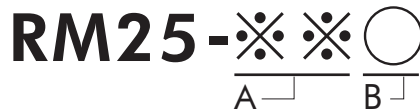
HG……ハウジング【Housing】  
WS……ウエハー(ストレート型)【Wafer(Straight)】  
WL……ウエハー(ライトアングル型)【Wafer(Right Angle)】  
WP……ウエハー(ポッティング型)【Wafer(Potting)】  
WB……ウエハー(ボトムエントリー型)【Wafer(Bottom Entry type)】

**C 色記号【Color】**

|                           |                           |                                |
|---------------------------|---------------------------|--------------------------------|
| 無表示【No display】……白【White】 | YG …… 若草【Yellowish Green】 | GR …… 緑【Green】                 |
| RE …… 赤【Red】              | YL …… 黄【Yellow】           | BK …… 黒【Black】                 |
| PK …… 桃【Pink】             | OR …… 橙【Orange】           | LY …… 蛍光黄【Fluorescence Yellow】 |
| BR …… 紫【Purple】           | BW …… 茶【Brown】            | LP …… 蛍光桃【Fluorescence Pink】   |
| GY …… 灰【Gray】             | BL …… 青【Blue】             | LO …… 蛍光橙【Fluorescence Orange】 |
| CY …… 水色【Cyan】            |                           |                                |

※蛍光色については、UL94HB材になります。(DIPタイプウエハーのみ)  
※Fluorescence color are UL94HB materials. (Only DIP type wafer)

[リテーナ](Retainer)



**A 極数【Pole No.】**

02……2極【Poles】  
}  
13……13極【Poles】

**B 製品種別【Kinds】**

S……リテーナ【Retainer】