

極間ピッチ Pitch between poles **1.25mm** ピッチ

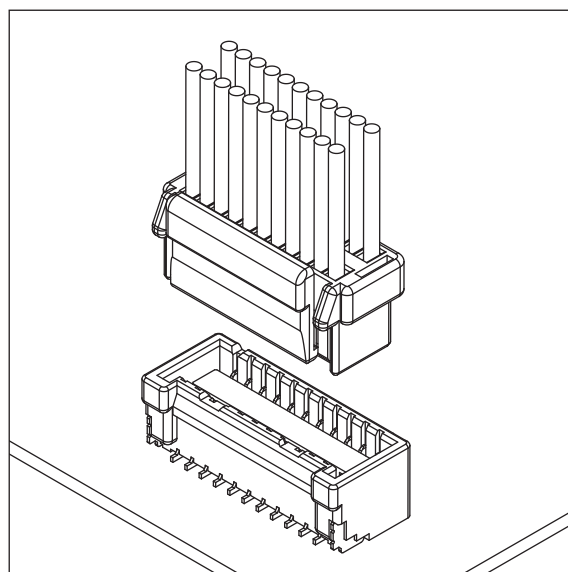
**RoHS**

 製品名  
Product Name

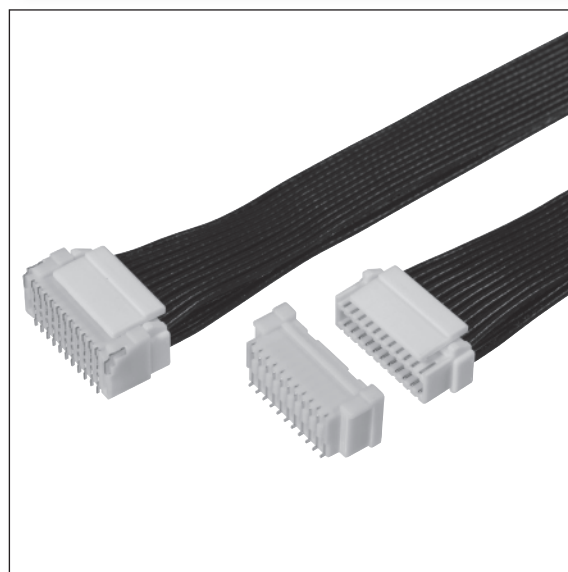
# STW コネクタ

**STW connector**
**特長 FEATURES**

- 1.25mmピッチ高密度デュアルコネクタ。
- 指に優しい多面取り設計により作業性・操作性を向上させます。
- シンプル角型ウエハー
- ストレート型ウエハーに吸着面を設けたことで、吸着用テープやカバーを使わず基板実装が可能。また実装後にテープやカバーを取り外す工程も不要です。
- 小型低背設計
  - ストレートタイプ高さ : 8.45mm
  - ライトアングルタイプ高さ : 8.15mm
- 1.25mm pitch high-density dual connector.
- Round shape design is excellent advantage of mating work.
- Simple rectangle silhouette wafer.
- Vacuum area structures on the vertical type wafer which can be helpful and direct pick up the wafer during surface mounting process. Nothing remove any of materials such as tape or cover cap for picking up. Assist your post-processing as a definitely environment-conscious product.
- Low profile design
  - Straight type height : 8.45mm
  - Right angle type height : 8.15mm

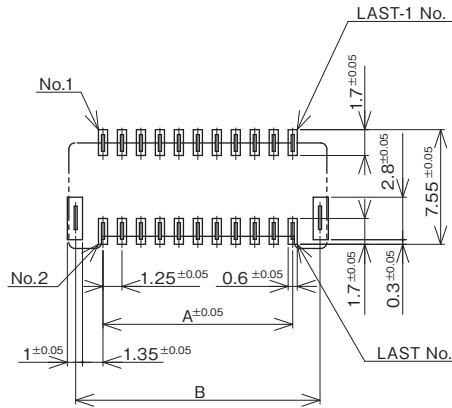

**仕様 SPECIFICATION**

極数 Poles	8~40P (偶数極) (Even number)
極間ピッチ Pitch between poles	1.25mm
定格電圧 Rated Voltage	AC.DC50V
定格電流 Rated Current	WV:1.5A WH:1.2A
耐電圧 Withstand Voltage	AC500V/1分間 /min
絶縁抵抗 Insulation Resistance	100MΩ以上 over
使用温度範囲 Temperature Range	-40~+85°C
適用電線範囲 Wire Size	AWG #26~#30

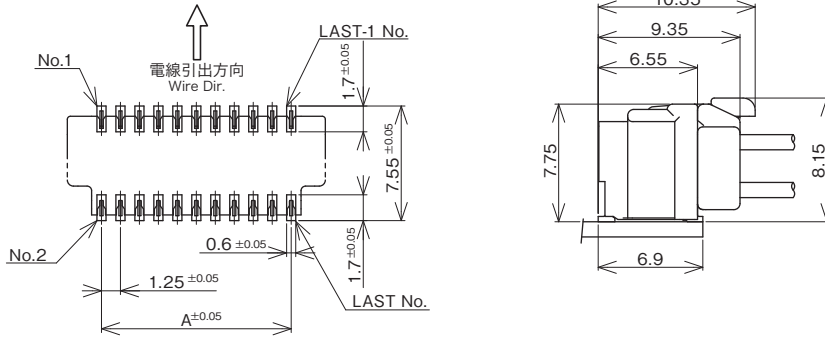


基板・組立レイアウト BOARD・ASSEMBLY

ストレート型 (Straight Type)



ライトアングル型 (Right angle Type)

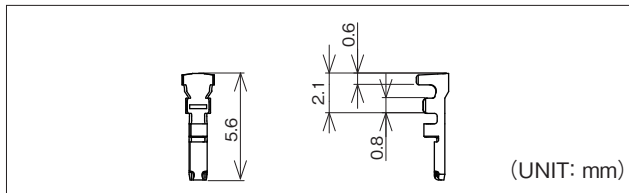


(UNIT: mm)

- 注1) パターンピッチは全体にわたって公差±0.05で累積しないこと。  
Note 1) Pattern pitch must not be accumulated in tolerance of ±0.05 as a whole.
- 注2) 推奨基板レイアウト(コネクタ装着面)  
Note 2) P.C.B. Layout(Connector installation side)

極数 Pole No.	A	B ストレート型 Straight Type
8	3.75	7.35
10	5.00	8.60
12	6.25	9.85
14	7.50	11.10
16	8.75	12.35
18	10.00	13.60
20	11.25	14.85
22	12.50	16.10
24	13.75	17.35
26	15.00	18.60
28	16.25	19.85
30	17.50	21.10
32	18.75	22.35
34	20.00	23.60
36	21.25	24.85
38	22.50	26.10
40	23.75	27.35

**端子 TERMINAL**



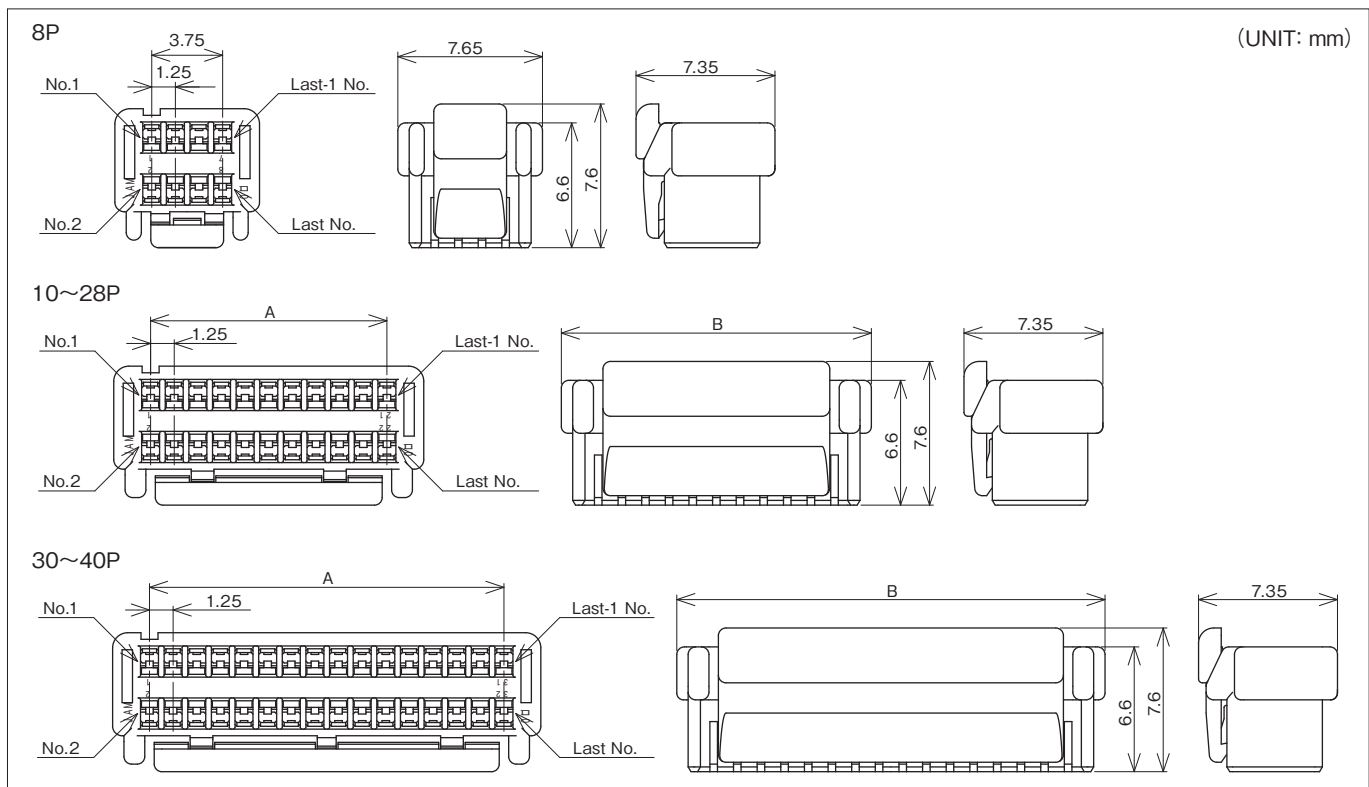
品番 Part No.	適用電線範囲 Wire Size	被覆外径 Dia of Insulation	材質 Material	表面処理 Finish	被覆剥き長さ Stripping length	個数/リール PCS/Reel	備考 Reference
712211-2MAC	AWG#26~#30	φ0.78~φ1.0mm	リン青銅 Phosphor Bronze	スズメッキ材 Pre-tin Plated	1.2±0.2mm	20,000×6R	-

**アプリケーション APPLICATOR**

搭載機種 Loaded Model 端子番号 Terminal No.	圧着マシン Crimping Machine	ストリップクリンパー Strip Crimper
712211	TJS-45800	

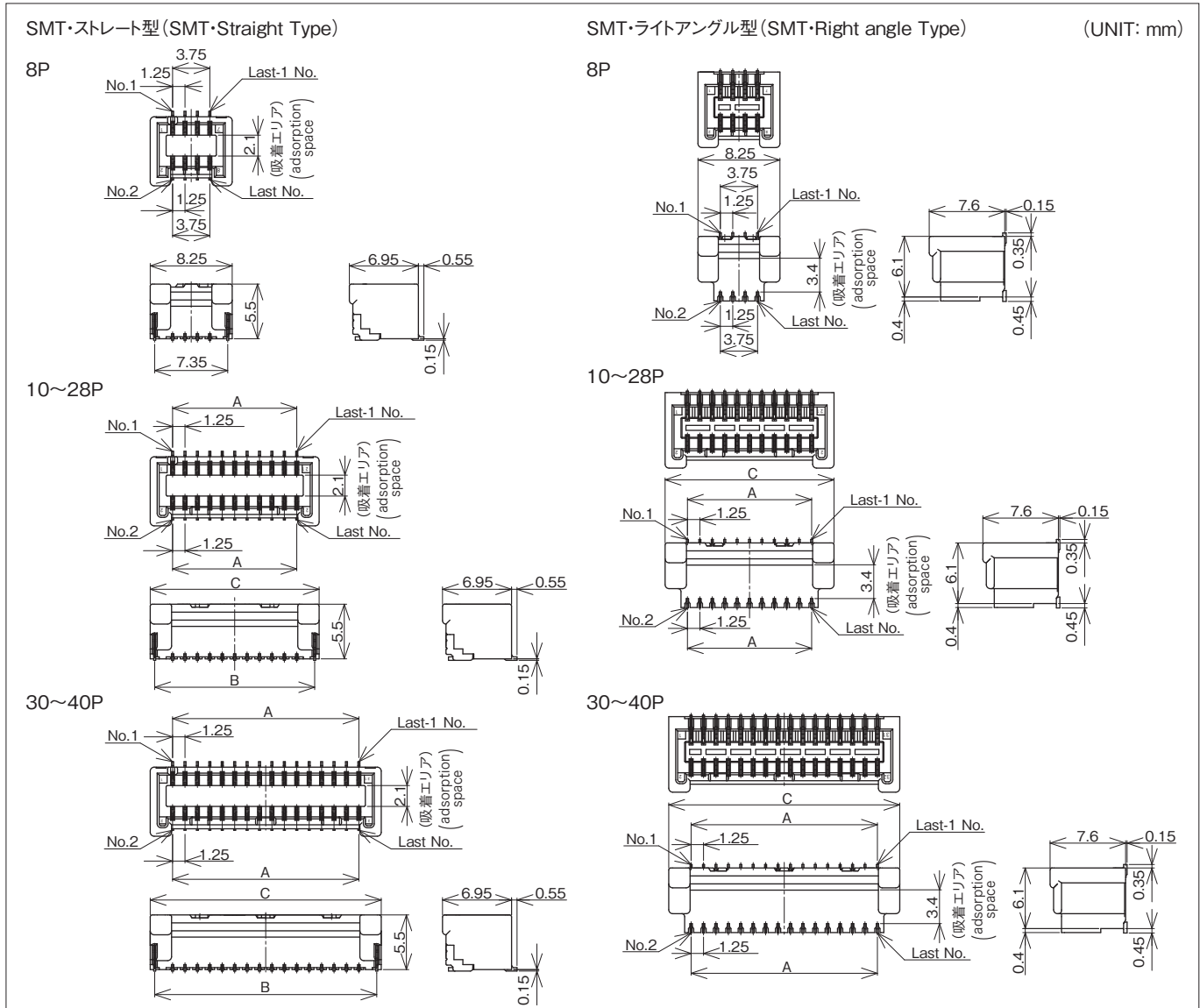
注1) アプリケータは搭載するマシンにより型式番号が異なります。  
 注2) シールド線・同軸ケーブル・小サイズ電線・その他の特殊仕様の電線を使用の際は、お問い合わせ下さい。  
 Note 1) Model number of each applicator is decided by setting machine.  
 Note 2) Contact us if special wire like shielded wire, coaxial cable, small size wire is used.

**ハウジング HOUSING**



極数 Pole No.	製品番号 Product No.	個数/袋 Quantity/Bag	A	B	材質 Material	極数 Pole No.	製品番号 Product No.	個数/袋 Quantity/Bag	A	B	材質 Material	
8	STW12-08HG	1,000	3.75	7.65	PBT UL94 V-0	26	STW12-26HG	1,000	15.00	18.90	PBT UL94 V-0	
10	STW12-10HG		5.00	8.90		28	STW12-28HG		16.25	20.15		
12	STW12-12HG		6.25	10.15		30	STW12-30HG		17.50	21.40		
14	STW12-14HG		7.50	11.40		32	STW12-32HG		18.75	22.65		
16	STW12-16HG		8.75	12.65		34	STW12-34HG		20.00	23.90		
18	STW12-18HG		10.00	13.90		36	STW12-36HG		21.25	25.15		
20	STW12-20HG		11.25	15.15		38	STW12-38HG		22.50	26.40		
22	STW12-22HG		12.50	16.40		40	STW12-40HG		23.75	27.65		
24	STW12-24HG		13.75	17.65		-	-		-	-		-

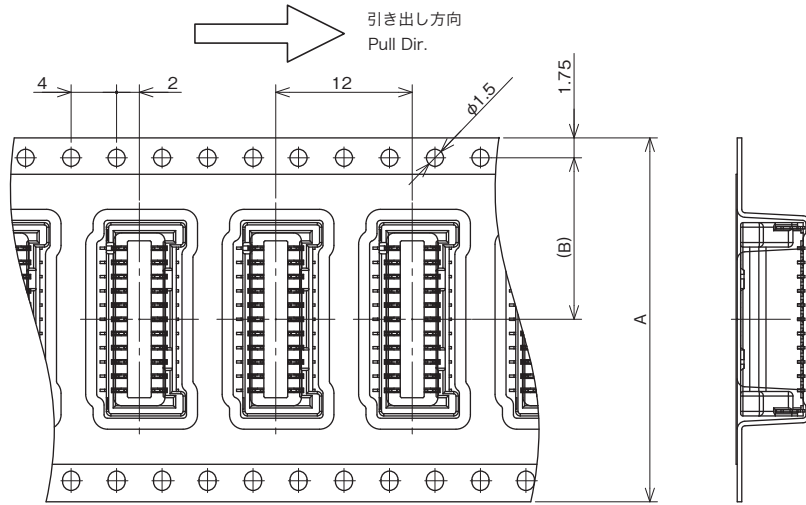
ウェハー WAFER



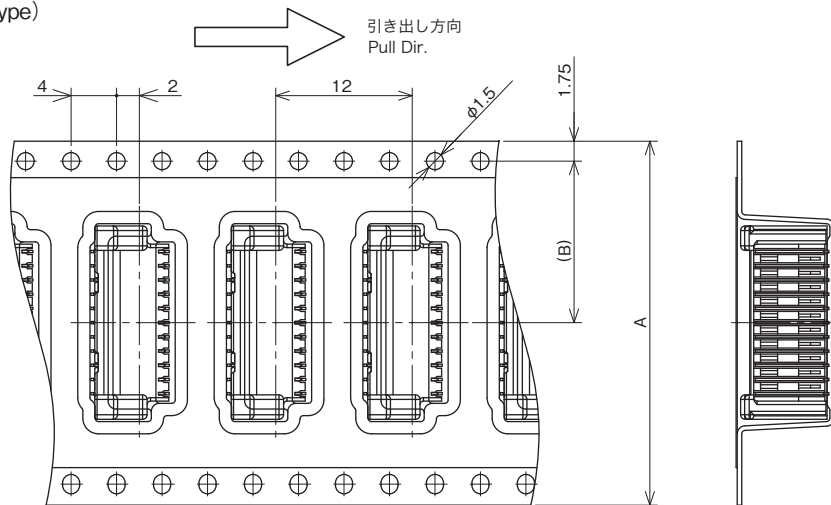
極数 Pole No.	製品番号 Product No.				A	B	C	材質 Material
	ストレート型 Straight Type	個数/リール Quantity/reel	ライトアングル型 Right angle Type	個数/リール Quantity/reel				
8	STW12-08WV-ET	1,200	STW12-08WH-ET	900	3.75	7.35	8.25	■ベース:BASE■ ナイロン6T GF入 (Nylon6T with GF) UL94 V-0  ■タブコンタクト:Tab contact■ リン青銅 (Phosphor Bronze) スズメッキ (Tin Plating)  ■補強タブ: Enhancing tab■ 黄銅(Brass) スズメッキ (Tin Plating)
10	STW12-10WV-ET		STW12-10WH-ET		5.00	8.60	9.50	
12	STW12-12WV-ET		STW12-12WH-ET		6.25	9.85	10.75	
14	STW12-14WV-ET		STW12-14WH-ET		7.50	11.10	12.00	
16	STW12-16WV-ET		STW12-16WH-ET		8.75	12.35	13.25	
18	STW12-18WV-ET		STW12-18WH-ET		10.00	13.60	14.50	
20	STW12-20WV-ET		STW12-20WH-ET		11.25	14.85	15.75	
22	STW12-22WV-ET		STW12-22WH-ET		12.50	16.10	17.00	
24	STW12-24WV-ET		STW12-24WH-ET		13.75	17.35	18.25	
26	STW12-26WV-ET		STW12-26WH-ET		15.00	18.60	19.50	
28	STW12-28WV-ET		STW12-28WH-ET		16.25	19.85	20.75	
30	STW12-30WV-ET		STW12-30WH-ET		17.50	21.10	22.00	
32	STW12-32WV-ET		STW12-32WH-ET		18.75	22.35	23.25	
34	STW12-34WV-ET		STW12-34WH-ET		20.00	23.60	24.50	
36	STW12-36WV-ET		STW12-36WH-ET		21.25	24.85	25.75	
38	STW12-38WV-ET		STW12-38WH-ET		22.50	26.10	27.00	
40	STW12-40WV-ET	STW12-40WH-ET	23.75	27.35	28.25			

エンボステープ仕様 EMOSS TAPING

ストレート型 (Straight Type)



ライトアングル型 (Right angle Type)



(UNIT: mm)

極数 Pole No.	A	B
8	24	11.5
10		
12		
14		
16		
18		
20	32	14.2
22		
24		
26		
28		
30		
32	44	20.2
34		
36		
38		
40		

## 品番構成 PRODUCT NO.

[ハウジング](Housing)

STW12-※※HG      

A    C   

[ウエハー](Wafer)

STW12-※※             -ET

A    B    C    D   

**A** 極数 [Pole No.]

08……8極 [Poles]

}

40……40極 [Poles]

**B** 製品種別 [Kinds]

WV……ウエハー(ストレート・SMT) [Wafer (Straight Type, SMT)]

WH……ウエハー(ライトアングル・SMT) [Wafer (Right Angle Type, SMT)]

**C** 色記号 [Color]

無表示 [No display]……白 [White]

GY …… 灰 [Gray]

BK …… 黒 [Black]

RE …… 赤 [Red]

BL …… 青 [Blue]

PK …… 桃 [Pink]

YG …… 若草 [Yellowish Green]

CY …… 水色 [Cyan]

※ウエハーは成形材料がハウジングと異なるため、  
ハウジングとの色合いが異なってきます。  
ご使用時には現物での確認をお願いします。

※As for wafer and housing, because the material is different,  
the color tone is different. Confirm it in kind at the time of the use.

**D** 梱包記号 [Packing type code]

-ET …… エンボステープ [Emboss Tape]